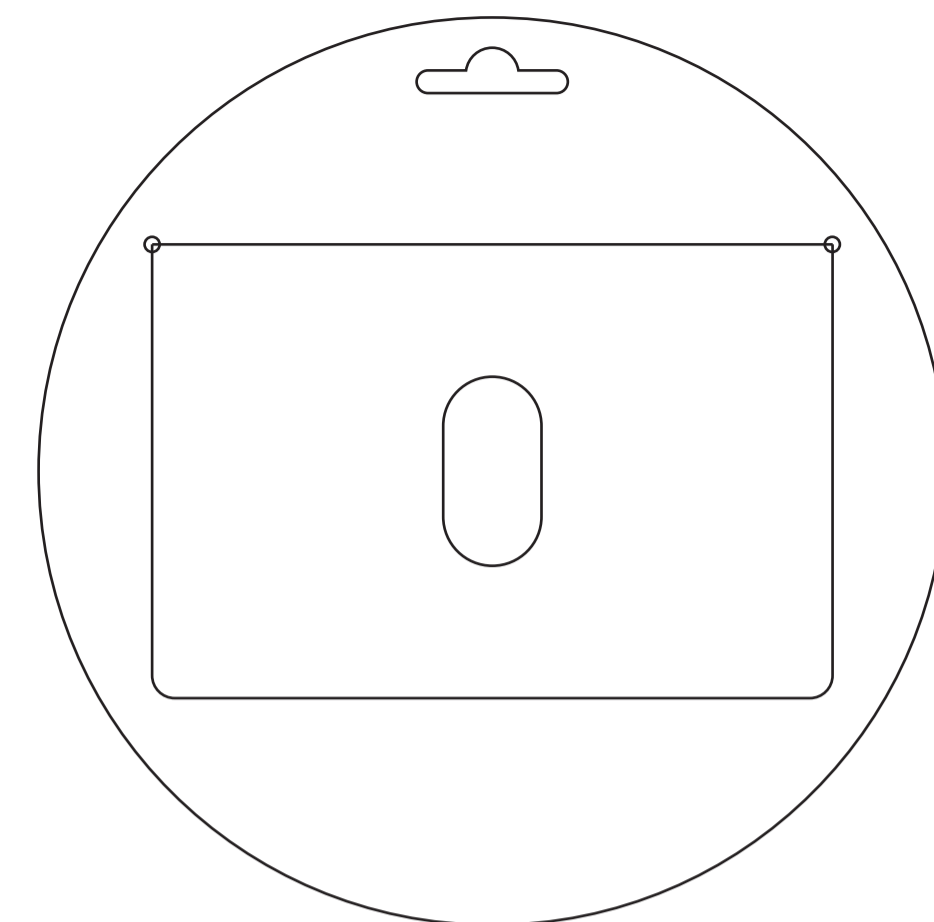
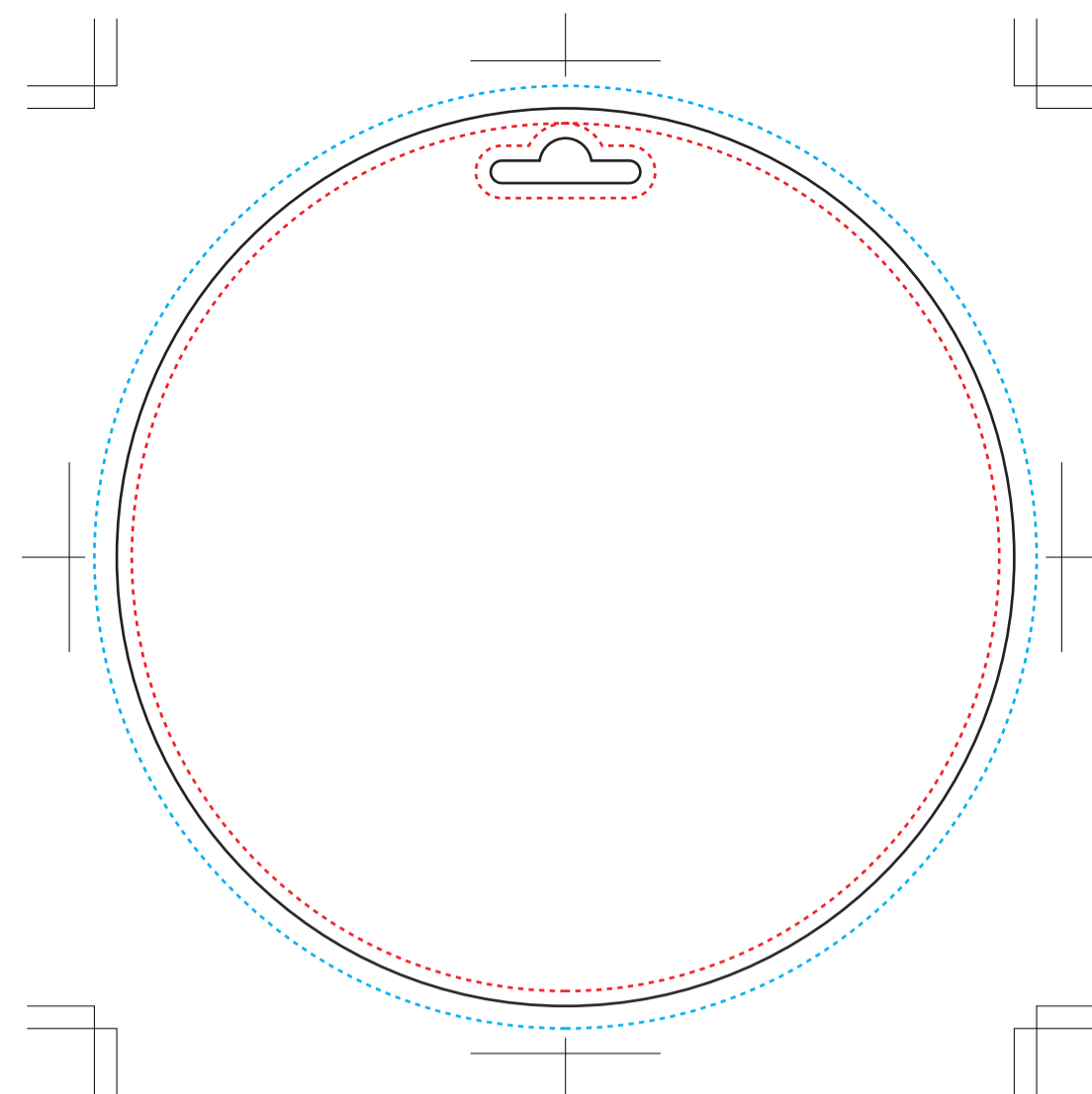
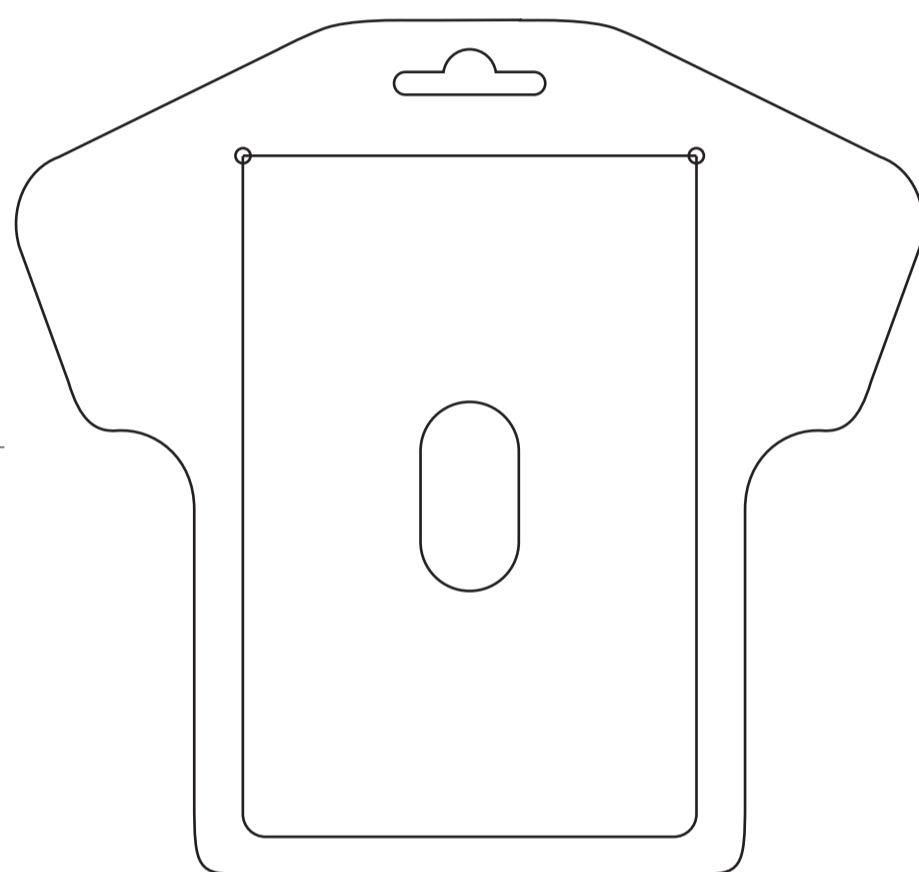
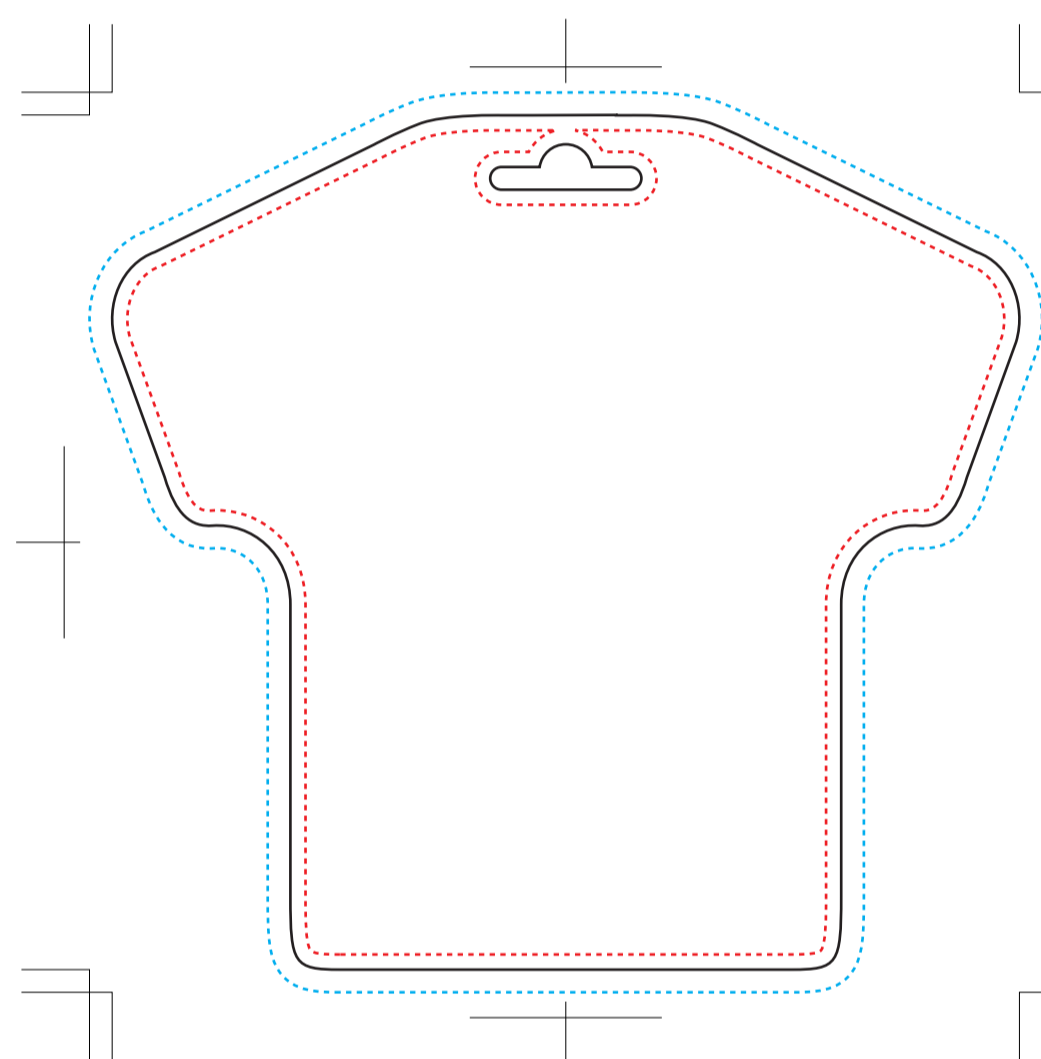


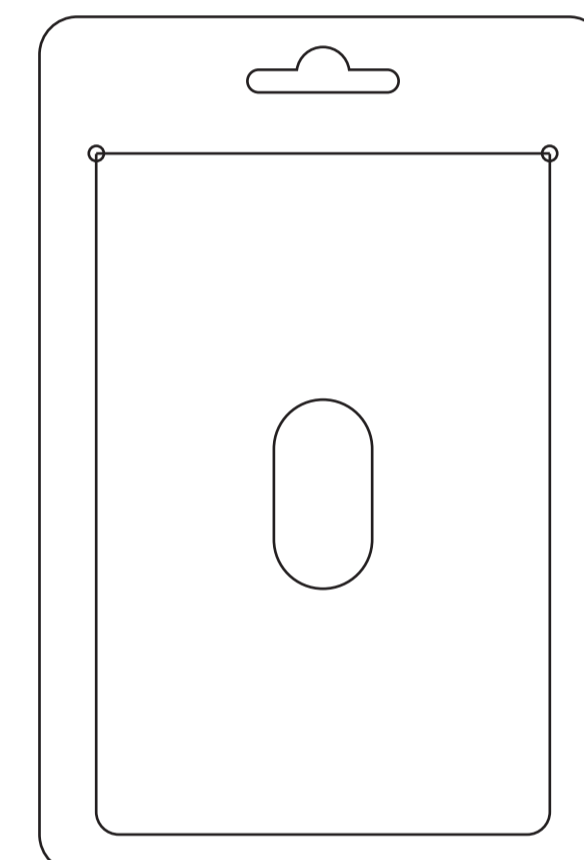
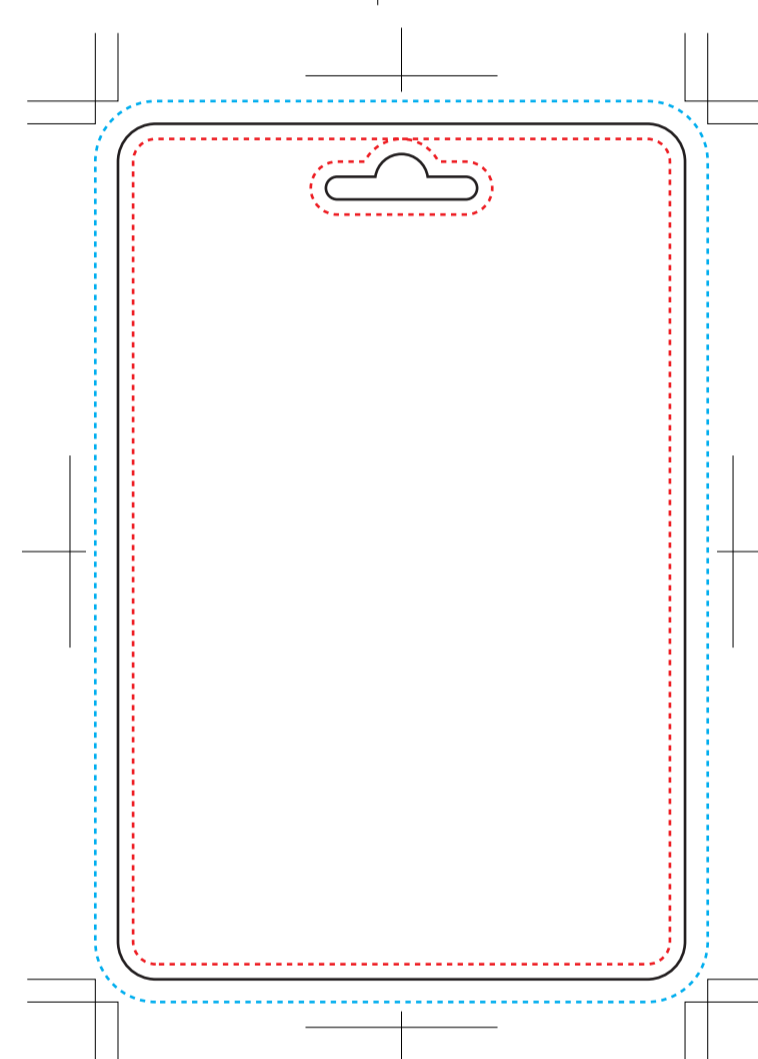
W110×H84mm



W120mmφ



W120×H113mm



W:75mm×H:113mm

----- 塗り足し
—— 仕上がり
----- 安全圏

※ご入稿頂く際、以下の点にご注意願います。

1/データは一番外側の線（水色）まで作って下さい。

2/文字はアウトライン化して下さい。

3/イラストレータの機能のうち透明・ぼかしは
使えませんのでご了承下さい。
(使用した場合は透明機能を使用した部分を
ラスターライズするなどして画像化してください)

4/画像データがある場合はリンクしてください。
画像解像度は原寸時300~350dpi辺りがベストです。
(なお、イラストレータデータ (ai) と
フォトショップデータ (eps) は
1つのフォルダにまとめて圧縮して下さい。)

5/入稿時にデータ内容確認用のjpgかpdfデータをつけてください。
(※ごくまれに起こる、グラデーションの向きが変わる
パターン、ブラシの向きが変わる等の問題を予防するため)

以上、宜しくお願いします。